

DU 14-04.01.04



**KENTATSU**  
**FURST**

ЧУГУННЫЕ ТРЕХХОДОВЫЕ КОТЛЫ  
ПОД НАДДУВНУЮ ГОРЕЛКУ

**NORMA**  
**ORION**  
**DRACO**  
**CETUS**

# NORMA

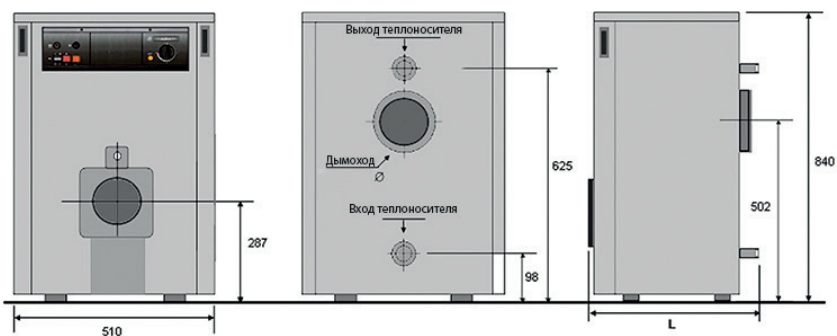
## ЧУГУННЫЕ ТРЕХХОДОВЫЕ КОТЛЫ



Чугунные трехходовые водогрейные котлы Norma могут быть укомплектованы наддувными горелками. Работают на газе, дизельном топливе или мазуте. Три хода дымовых газов обеспечивают высокую эффективность котлов. Поверхность теплообмена увеличена за счет дополнительных ребер в камере сгорания и в каналах отходящих дымовых газов, благодаря чему достигается высокий КПД. Корпус котлов собран из секций, отлитых из специального чугуна, устойчивого к коррозии и термическим напряжениям. Теплообменники котлов изолированы минеральной ватой толщиной 80 мм и экранированы алюминиевой фольгой для максимального снижения тепловпотерь.

- Серия Norma включает 6 моделей котлов от 3 до 8 секций мощностью 29,1 — 78,5 кВт соответственно.
- Котлы поставляются в сборе (одно грузовое место).
- Оснащены встроенным пультом управления, который позволяет управлять одноступенчатой горелкой и циркуляционным насосом контура отопления.

## ГАБАРИТНЫЕ РАЗМЕРЫ



## ТЕХНИЧЕСКИЕ ХАРАКТЕРИСТИКИ

МОДЕЛЬ КОТЛА		NORMA	03	04	05	06	07	08
Количество секций		шт.	3	4	5	6	7	8
Номинальная тепловая мощность		кВт	29,1	39	48,8	58,7	68,6	78,5
Входная номинальная тепловая мощность		кВт	32	42	54	64	75	85
Температура теплоносителя (макс.)		°С	90					
Диапазон регулировки температуры		°С	30-90					
Давление теплоносителя (макс.)		бар	4					
Объем воды в котле		л	13,7	17,4	21	24,7	28,3	31,9
Подключение контура отопления		"	1 1/4					
Диаметр дымохода		мм	130			150		
Противодавление дымовым газам		мбар	0,31-0,46	0,42-0,59	0,61-0,89	0,84-1,25	1,02-1,37	1,19-1,56
Размеры камеры сгорания	Диаметр	мм	290					
	Глубина	мм	280	380	480	580	680	780
Объем дымовых газов в котле		л	24,2	33,4	42,6	51,8	61	70,2
Объем камеры сгорания		л	16,9	23,4	29,8	36,3	42,7	49,1
Температура срабатывания термостата безопасности		°С	100					
Температура дымовых газов	Полная нагрузка	°С	181-187	175-185	170-182	169-181	167-180	163-176
	Частичная нагрузка	°С	160-163	157-160	155-157	152-155	146-150	143-147
Массовый расход дымовых газов	Полная нагрузка	кг/ч	49	65	82	98	115	131
	Частичная нагрузка	кг/ч	29	39	49	59	68	78
Диаметр жаровой трубы горелки		мм	105					
Размеры котла	ШxВ	мм	510 x 840					
	Глубина (L)	мм	540	640	740	840	940	1040
Вес котла		кг	122	150	177	208	235	262

# ORION

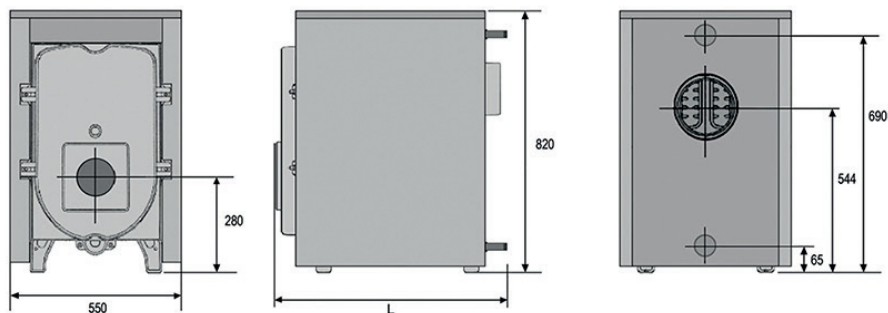
## ЧУГУННЫЕ ТРЕХХОДОВЫЕ КОТЛЫ



Чугунные трехходовые водогрейные котлы Orion могут быть укомплектованы наддувными горелками. Работают на газе, дизельном топливе или мазуте. Три хода дымовых газов обеспечивают высокую эффективность котлов. Поверхность теплообмена увеличена за счет дополнительных ребер в камере сгорания и в каналах отходящих дымовых газов, благодаря чему достигается высокий КПД. Корпус котлов собран из секций, отлитых из специального чугуна, устойчивого к коррозии и термическим напряжениям. Теплообменники котлов изолированы минеральной ватой толщиной 80 мм и экранированы алюминиевой фольгой для максимального снижения теплотерь.

- Серия Orion включает 4 модели котлов от 6 до 9 секций мощностью 93 — 145 кВт соответственно.
- Котлы поставляются в сборе (одно грузовое место).
- Оснащены выносным пультом управления. Пульт позволяет управлять двухступенчатой горелкой и циркуляционным насосом контура отопления.

## ГАБАРИТНЫЕ РАЗМЕРЫ



## ТЕХНИЧЕСКИЕ ХАРАКТЕРИСТИКИ

МОДЕЛЬ КОТЛА		ORION	06	07	08	09
Количество секций		шт.	6	7	8	9
Номинальная тепловая мощность		кВт	93	110	128	145
Входная номинальная тепловая мощность		кВт	101	120	138	157
Температура теплоносителя (макс.)		°С	90			
Диапазон регулировки температуры		°С	30-90			
Давление теплоносителя (макс.)		бар	6			
Объем воды в котле		л	65	75	85	95
Подключение контура отопления		"	2			
Диаметр дымохода		мм	150	180		
Противодавление дымовым газам		мбар	1,57-1,82	1,75-2,05	2,00-2,30	2,25-2,55
Размеры камеры сгорания	Диаметр	мм	336			
	Глубина	мм	670	790	910	1030
Объем дымовых газов в котле		л	78,4	92,6	106,9	121,1
Объем камеры сгорания		л	56,2	66,4	76,6	86,8
Температура срабатывания термостата безопасности		°С	100			
Температура дымовых газов	Полная нагрузка	°С	179-185	175-182	170-177	169-174
	Частичная нагрузка	°С	164-170	162-168	160-165	155-160
Массовый расход дымовых газов	Полная нагрузка	кг/ч	156	185	214	243
	Частичная нагрузка	кг/ч	93	111	129	146
Диаметр жаровой трубы горелки		мм	110			
Размеры котла	ШхВ	мм	550 x 820			
	Глубина (L)	мм	922	1044	1166	1288
Вес котла		кг	330	377	425	470

# DRACO

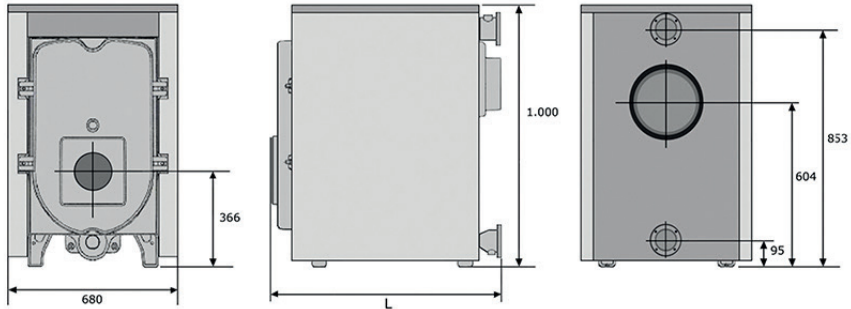
## ЧУГУННЫЕ ТРЕХХОДОВЫЕ КОТЛЫ



Чугунные трехходовые водогрейные котлы Draco могут быть укомплектованы наддувными горелками. Работают на газе, дизельном топливе или мазуте. Три хода дымовых газов обеспечивают высокую эффективность котлов. Поверхность теплообмена увеличена за счет дополнительных ребер в камере сгорания и в каналах отходящих дымовых газов, благодаря чему достигается высокий КПД. Корпус котлов собран из секций, отлитых из специального чугуна, устойчивого к коррозии и термическим напряжениям. Теплообменники котлов изолированы минеральной ватой толщиной 80 мм и экранированы алюминиевой фольгой для максимального снижения теплопотерь.

- Серия Draco включает 7 моделей котлов от 5 до 11 секций мощностью 163 — 355 кВт соответственно.
- Котлы поставляются в разобранном виде (посекционно), и занимают одно или два грузовых места в зависимости от мощности.
- Котлы серии Draco легко собираются на месте установки без использования дополнительных приспособлений (кроме тех, что идут в комплекте с котлом).
- Оснащены выносным пультом управления. Пульт позволяет управлять двухступенчатой горелкой и циркуляционным насосом контура отопления.

## ГАБАРИТНЫЕ РАЗМЕРЫ



## ТЕХНИЧЕСКИЕ ХАРАКТЕРИСТИКИ

МОДЕЛЬ КОТЛА		DRACO	05	06	07	08	09	10	11
Количество секций		шт.	5	6	7	8	9	10	11
Номинальная тепловая мощность		кВт	163	195	227	259	291	323	355
Входная номинальная тепловая мощность		кВт	177	211	246	281	316	351	385
Температура теплоносителя (макс.)		°C	90						
Диапазон регулировки температуры		°C	30-90						
Давление теплоносителя (макс.)		бар	6						
Объем воды в котле		л	77	93	109	125	141	157	173
Подключение контура отопления		"	3						
Диаметр дымохода		мм	180			250			
Противодавление дымовым газам		мбар	1,25-1,6	1,35-1,6	1,55-1,9	1,78-2,2	2,08-2,5	2,37-2,8	2,65-3,1
Размеры камеры сгорания	Диаметр	мм	442 x 391						
	Глубина	мм	691	835	979	1123	1267	1411	1555
Объем дымовых газов в котле		л	142,2	170,4	198,7	227,0	255,2	283,5	311,7
Объем камеры сгорания		л	101,9	122,2	142,4	162,7	182,9	203,2	233,4
Температура срабатывания термостата безопасности		°C	100						
Температура дымовых газов	Полная нагрузка	°C	182-187	178-185	175-180	173-178	173-175	170-173	170-172
	Частичная нагрузка	°C	165-172	164-170	162-168	161-165	160-165	158-163	156-161
Массовый расход дымовых газов	Полная нагрузка	кг/ч	273	326	380	433	487	540	594
	Частичная нагрузка	кг/ч	164	196	228	260	292	324	356
Диаметр жаровой трубы горелки		мм	185						
Размеры котла	ШxВ	мм	680 x 1000						
	Глубина (L)	мм	1 070	1 215	1 360	1 505	1 650	1 795	1 940
Вес котла		кг	483	560	636	715	792	869	947

# CETUS

## ЧУГУННЫЕ ТРЕХХОДОВЫЕ КОТЛЫ

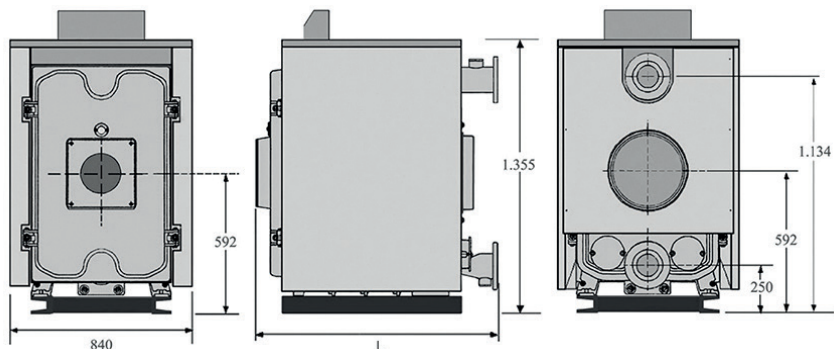


Чугунные трехходовые водогрейные котлы Cetus могут быть укомплектованы наддувными горелками. Работают на газе, дизельном топливе или мазуте. Три хода дымовых газов обеспечивают высокую эффективность котлов. Поверхность теплообмена увеличена за счет дополнительных ребер в камере сгорания и в каналах отходящих дымовых газов, благодаря чему достигается высокий КПД. Корпус котлов собран из секций, отлитых из специального чугуна, устойчивого к коррозии и термическим напряжениям. Теплообменники котлов изолированы минеральной ватой толщиной 80 мм и экранированы алюминиевой фольгой для максимального снижения теплопотерь.

- Серия Cetus включает 11 моделей котлов от 6 до 16 секций мощностью от 378 до 930 кВт соответственно.
- Котлы поставляются в разобранном виде (посекционно), и занимают два или три грузовых места в зависимости от мощности.
- Котлы серии Cetus легко собираются на месте установки без использования дополнительных приспособлений (кроме тех, что идут в комплекте с котлом).
- Оснащены выносным пультом управления. Пульт позволяет управлять двухступенчатой горелкой и циркуляционным насосом контура отопления.



## ГАБАРИТНЫЕ РАЗМЕРЫ



## ТЕХНИЧЕСКИЕ ХАРАКТЕРИСТИКИ

МОДЕЛЬ КОТЛА		SETUS	06	07	08	09	10	11	12	13	14	15	16
Количество секций		шт.	6	7	8	9	10	11	12	13	14	15	16
Номинальная тепловая мощность		кВт	378	448	506	564	610	663	715	773	831	878	930
Входная номинальная тепловая мощность		кВт	410	487	551	615	665	720	777	839	900	956	1013
Температура теплоносителя (макс.)		°С	90										
Диапазон регулировки температуры		°С	30-90										
Давление теплоносителя (макс.)		бар	6										
Объем воды в котле		л	149,5	174	198,5	223	247,5	272	296,5	321	345,5	370	394,5
Подключение контура отопления		"	4										
Диаметр дымохода		мм	350										
Противодавление дымовым газам		мбар	1,75-2,2	1,9-2,4	2,25-2,75	2,55-3,1	2,8-3,35	3,15-3,7	3,45-4,05	3,8-4,35	4,1-4,75	4,45-4,95	4,85-5,5
Размеры камеры сгорания	Диаметр	мм	501										
	Глубина	мм	910	1070	1230	1390	1550	1710	1870	2030	2190	2350	2510
Объем дымовых газов в котле		л	341,7	400,7	459,7	518,7	577,6	636,6	695,6	754,5	813,5	872,5	931,4
Объем камеры сгорания		л	179,4	210,9	242,5	274,0	305,6	337,1	368,6	400,2	431,7	463,3	494,8
Температура срабатывания термостата безопасности		°С	100										
Температура дымовых газов	Полная нагрузка	°С	182-187	178-185	175-180	173-178	173-176	170-175	170-174	168-172	165-168	162-165	160-163
	Частичная нагрузка	°С	165-172	164-170	162-168	161-165	160-165	158-163	156-161	155-160	155-160	150-153	148-150
Массовый расход дымовых газов	Полная нагрузка	кг/ч	633	750	848	945	1023	1110	1198	1295	1393	1470	1588
	Частичная нагрузка	кг/ч	380	450	508	567	614	666	719	777	836	882	935
Диаметр жаровой трубы горелки		мм	225										
Размеры котла	ШхВ	мм	840 x 1355										
	Глубина (L)	мм	1300	1460	1620	1780	1940	2100	2260	2420	2580	2740	2900
Вес котла		кг	1020	1160	1300	1440	1580	1720	1860	2000	2140	2280	2420

# ПОДБОР ГОРЕЛОК KENTATSU FURST

МОДЕЛЬ КОТЛА		NORMA	03	04	05	06	07	08
Мощность котла	кВт		31,6	42,3	53,6	63,8	74,5	85,3
Сопротивление топки	мбар		0,31 - 0,46	0,42 - 0,59	0,61-0,89	0,84-1,25	1,02-1,37	1,19-1,56
Природный газ 20 мбар			EG0_TL_15	EG1_TL_15		EG2_TL_20		
Сжиженный газ 37 мбар			PG0_TL_15	PG1_TL_15		PG2_TL_20		
Дизельное топливо			OL0S	OL1S	OL2S_TC			OL2.22_TC

МОДЕЛЬ КОТЛА		ORION	06	07	08	09
Мощность котла	кВт		101	120	138	157
Сопротивление топки	мбар		1,57-1,82	1,75-2,05	2,00-2,30	2,25-2,55
Природный газ 20 мбар			EG3/2_TC + GR3-4/2_25			
Сжиженный газ 37 мбар			PG3/2_TC + GR3-4/2_25			
Дизельное топливо			OL3.22_TC			

МОДЕЛЬ КОТЛА		DRACO	05	06	07	08	09	10	11
Мощность котла	кВт		177	211	246	281	316	351	385
Сопrotивление топки	мбар		1,25-1,60	1,35-1,70	1,55-1,90	1,78-2,20	2,08-2,50	2,37-2,80	2,65-3,10
Природный газ 20 мбар			EG4/2_TC + GR3-4/2_25		EG5/2_TC + GR5/2_32			EG60/2_TC + GR60/2_40/50	
Сжиженный газ 37 мбар			PG4/2_TC + GR3-4/2_25		PG5/2_TC + GR5/2_32			PG60/2_TC + GR60/2_25	
Природный газ 50 мбар			EG4/2_TC + GR3-4/2_25		EG5/2_TC + GR5/2_25			EG60/2_TC + GR60/2_25	
Дизельное топливо			OL3.22_TC		OL4.22_TC				OL5.22_TC

МОДЕЛЬ КОТЛА		CETUS	06	07	08	09	10	11	12	13	14	15	16
Мощность котла	кВт		410	487	551	615	665	720	777	839	900	956	1013
Сопrotивление топки	мбар		1,75-2,20	1,90-2,40	2,25-2,75	2,55-3,10	2,80-3,35	3,15-3,70	3,45-4,05	3,80-4,35	4,10-4,75	4,45-4,95	4,85-5,50
Природный газ 20 мбар			EG60/2_TC + GR60/2_40/50		EG70/2_TC + GR70-100/2_50/50			по запросу					
Сжиженный газ 37 мбар			PG60/2_TC + GR60/2_40/40		PG70/2_TC + GR70-100/2_40/50			PG100/2_TC + GR100/2_F65/65					
Природный газ 50 мбар			EG60/2_TC + GR60/2_40/40		EG70/2_TC + GR70-100/2_32			EG100/2_TC + GR70-100/2_50/50					
Дизельное топливо			FGP 50/2 TC		OL70/2_TC				OL100/2_TC				



«Даичи» — эксклюзивный дистрибьютор  
отопительного оборудования Kentatsu Furst на территории РФ  
[www.daichi.ru](http://www.daichi.ru)

**Даичи-Астрахань**  
Астрахань

**Даичи-Волгоград**  
Волгоград

**Даичи-Сибирь**  
Новосибирск

**Даичи-Черноземье**  
Воронеж

**Даичи-Байкал**  
Иркутск

**Даичи-Казань**  
Казань

**Даичи-Сочи**  
Сочи

**Даичи-Юг**  
Краснодар

**Даичи-Балтика**  
Калининград

**Даичи-Красноярск**  
Красноярск

**Даичи-Урал**  
Екатеринбург

**Даичи-Ростов**  
Ростов-на-Дону

**Даичи-Владивосток**  
Владивосток

**Даичи-НН**  
Нижний Новгород

**Даичи-Уфа**  
Уфа

**Даичи-Волга**  
Тольятти

**Даичи-Омск**  
Омск

**Даичи-Хабаровск**  
Хабаровск



Технические характеристики, внешний вид и комплектация оборудования могут быть изменены производителем без предварительного уведомления.