

# NOBBY SMART, SMART CONDENS

ГАЗОВЫЕ КОТЛЫ / ГАЗОВЫЕ КОНДЕНСАЦИОННЫЕ КОТЛЫ



**NOBBY  
SMART**  
24, 28 кВт



**SMART  
CONDENS**  
25, 30, 40 кВт



- Двухконтурные котлы **Nobby Smart** представлены в модификациях с одним битермическим теплообменником (24–1CS) и с двумя теплообменниками (24–2CS, 28–2CS).
- Первичный теплообменник из меди со специальным покрытием.
- Высокий КПД — 93%.
- Теплообменник ГВС из нержавеющей стали (для моделей 24–2CS, 28–2CS).

- Двухконтурные конденсационные котлы **Smart Condens** представлены в модификациях 25, 30 и 40 кВт.
- ЖК–дисплей с подсветкой отображает актуальную и предустановленную температуру в контурах отопления и ГВС, а также режимы работы и коды неисправностей.
- Высокий КПД — 108%.
- Теплообменник из нержавеющей стали.

Двухконтурные котлы **Nobby Smart** и **Smart Condens** предназначены для работы в системах отопления и горячего водоснабжения. Современный дизайн и простота конструкции котлов позволяет использовать их для отопления загородных домов, коттеджей и различных нежилых помещений. Котлы отличаются повышенной надежностью и полностью адаптированы к российским условиям, что гарантирует стабильную работу в любое время года и безаварийную эксплуатацию.

### NOBBY SMART

- Эксплуатация на природном или сжиженном газе.
- Встроенный автоматический байпас предотвращает термический шок.
- Компактные размеры.
- Стабильная работа в режиме ГВС даже при низком давлении воды (до 0,5 бар).
- Система защиты от блокировки насоса.
- Система защиты теплообменника от замерзания.
- Степень электрозащиты IPX 5D.
- Многоуровневая система безопасности с системой самодиагностики. Простое сервисное обслуживание.
- Автоматический розжиг и ионизационный контроль горения
- Возможность работы в режиме погодозависимого регулирования.
- Панель управления адаптирована для подключения комнатного термостата.

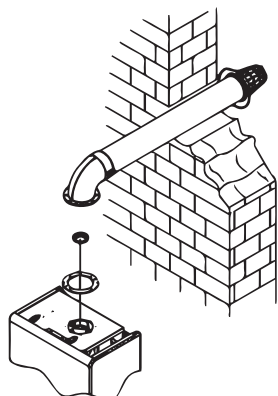


### SMART CONDENS

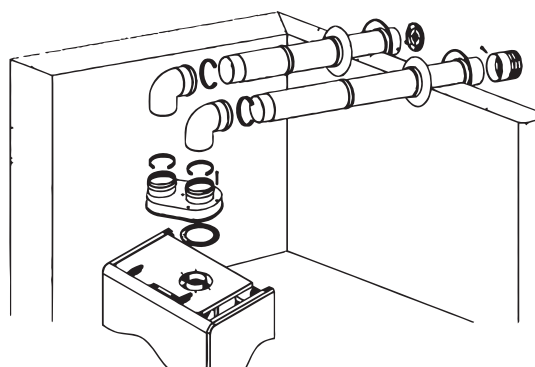
- Практически бесшумная работа котла благодаря насосу и вентилятору с плавным изменением мощности.
- Теплообменник ГВС из нержавеющей стали.
- ЖК-дисплей с подсветкой отображает актуальную и предустановленную температуру в контурах отопления и ГВС, а также режимы работы и коды неисправностей.
- Многоуровневая система безопасности с системой самодиагностики.
- Система защиты от замерзания.
- Система защиты от блокировки насоса.
- Эксплуатация на природном или сжиженном газе.
- Автоматический розжиг и ионизационный контроль горения.
- Возможность работы в режиме погодозависимого регулирования.
- Панель управления адаптирована для подключения комнатного термостата.
- Интерфейс котла совместим с автоматикой сторонних производителей по протоколу Open Therm.



### КОАКСИАЛЬНАЯ СИСТЕМА



### РАЗДЕЛЬНАЯ СИСТЕМА



### ТЕХНИЧЕСКИЕ ХАРАКТЕРИСТИКИ

Настенный газовый котел		Nobby Smart 24-1CS	Nobby Smart 24-2CS	Nobby Smart 28-2CS	Smart Condens 25-CS	Smart Condens 30-CS	Smart Condens 40-CS
<b>Мощность</b>							
Мощность нагрева, макс. / мин.	кВт	24.1 / 9.6	23.8 / 9.4	28.1 / 10.7	24.2 / 5.2	29.3 / 6.6	40 / 9.6
КПД (80 / 60 °C)	%	93.1	92.8	91.5	96.4	96.7	96.7
КПД (80 / 60 °C)	%	-	-	-	108	108	106
<b>Горячее водоснабжение (ГВС)</b>							
Производительность по горячей воде DT=25 °C	л/мин	11	10.2	12.3	10	12	17.1
<b>Электрические данные</b>							
Напряжение и частота электросети	В / Гц	230 / 50	230 / 50	230 / 50	230 / 50	230 / 50	230 / 50
Потребляемая мощность	Вт	110	110	115	110	110	115
<b>Контур газа и показатели расхода</b>							
Потребление природного газа (G20), (макс. / мин.)	м³/ч	2.54 / 1.1	2.52 / 1.03	2.88 / 1.2	2.37 / 0.52	2.85 / 0.64	4.1 / 1.01
Потребление сжиженного газа (G30/G31), (макс. / мин.)	кг/ч	1.87 / 0.81	1.87 / 0.80	2.1 / 0.9	1.74 / 0.38	2.09 / 0.47	2.64 / 0.68
<b>Размеры</b>							
Вес нетто	кг	34	35	35	34	38	44
Размеры котла (ШxВxГ)	мм	403x733x345	403x730x345	403x730x345	470x840x420	470x840x490	470x840x520