



**KENTATSU  
FURST**



Котел чугунный под наддувную горелку

**KENTATSU FURST ORION**

от 93 до 145 кВт

Инструкция по монтажу и эксплуатации



## Оглавление

<b>Введение</b> .....	4
<b>Общие сведения</b> .....	4
<b>Описание котла Orion</b> .....	4
Меры предосторожности .....	5
Транспортировка и хранение.....	5
Комплектность поставки и габаритные размеры.....	5
Характеристики .....	6
Панель управления .....	7
Проверка предохранительного термостата.....	7
Схема электрических подключений панели управления.....	8
<b>Инструкция по монтажу</b> .....	9
Планировка котельной.....	9
Размещение котла .....	9
Вентиляция помещения котельной и дымоудаление .....	9
Монтаж котла .....	9
Гидравлические подключения .....	9
Требования к качеству теплоносителя .....	10
Установка горелки .....	10
Подбор горелок Kentatsu Furst к котлам Orion.....	11
Руководство по техническому обслуживанию .....	11
Гарантийные обязательства .....	12

Kentatsu Furst благодарит вас за доверие к продукции нашей марки. Оборудование спроектировано и изготовлено в соответствии с современными нормами и правилами. Инженерный центр компании Kentatsu Furst осуществляет постоянный контроль качества в процессе производства. Напольные котлы Orion полностью соответствуют европейским нормам и сертифицированы на территории России.

## Общие сведения

1. Данная инструкция является неотъемлемой частью оборудования, сохраняйте её во время всего срока эксплуатации.
2. Проверьте целостность и комплектность поставки.
3. Убедитесь, что поставленный вам тип котла по своим входным параметрам подходит для работы в данных условиях.
4. Котел вместе с сопутствующим оборудованием должен быть установлен и использован в соответствии с проектной документацией, действующими законами и техническими нормами, а также инструкциями изготовителя.
5. Котел соответствует требованиям стандартов и нормативных документов, действующих на территории России.
6. Котел должен быть установлен только в помещениях, специально для этого предназначенных.
7. Пусконаладочные работы котла после его монтажа и установки наддувной горелки должны производить только сотрудники авторизованного производителем сервисного центра.
8. Оборудование должно использоваться по прямому назначению. Эксплуатация котла не по назначению может повлечь за собой выход из строя и снятие с гарантии.
9. В случае возникновения каких-либо неисправностей обращайтесь только в специализированный сервисный центр.
10. Сотрудник сервисной организации, вводящий котел в эксплуатацию, обязан ознакомить пользователя с техникой безопасности во время эксплуатации оборудования.
11. При управлении работой котла и его обслуживании руководствуйтесь соответствующими разделами из данной инструкции.
12. Не устраняйте и не повреждайте надписи на котле.
13. В случае ремонта используйте только оригинальные запасные части от производителя. Запрещается вмешательство во внутреннее устройство котла и производство в нем каких-либо изменений.
14. Утилизация котла или отдельных его частей по истечении срока годности должна производиться в соответствии с требованиями экологических служб.
15. Производитель не несет ответственности и не предоставляет гарантию на неисправности, возникшие вследствие невыполнения условий, перечисленных в руководстве по обслуживанию и установке.



**Не пользуйтесь котлом, если в помещении, где он установлен (или в смежном), присутствуют взрывоопасные пары или пыль (например, пары растворителей, красок, бензина, пыль от шлифования паркета, взрывоопасные газы и пр.)**

**Сливая теплоноситель из котла, убедитесь, что он не очень горячий.**

**Не используйте котел, если есть утечка воды из контура, трубопроводы засорены или система отопления заморозена.**

## Описание котла Orion

Котлы серии Orion, предназначены для работы с наддувными горелками газовыми или дизельными. Наддувные горелки не входят в комплект поставки и заказываются отдельно.



**Для корректного подбора наддувной горелки обратитесь к специалистам или в сервисный центр.**

Максимальное рабочее давление: 6 Bar.  
Максимальная рабочая температура: 90 °С.

При производстве котлов используется специальный чугунный сплав GJL 200, который обладает высокой пластичностью и стойкостью к тепловому расширению, тем самым обеспечивается большой ресурс работы котла. Благодаря специально разработанной конструкции «Efficient Finning» и трехходовому корпусу котла, достигается высокий КПД и значительная экономия топлива. Высокоэффективная теплоизоляция сводит к минимуму тепловые потери, что позволяет сократить затраты на топливо.

Котлы Orion спроектированы для работы в закрытых системах отопления и служат для отопления как жилых, так и производственных помещений и выпускаются в четырех мощностях (в зависимости от количества секций 6, 7, 8 и 9) от 93 до 145 кВт. Чугунный корпус котла состоит из секций соединенных между собой nipples. Между передней и задней секцией находятся от 4 до 7 средних секций (одного типа). В результате соединения секций получается корпус котла соответствующего размера (как топки, так и ёмкости для воды). Собранный корпус котла оснащён трубопроводными участками для подключения к отопительному контуру. На нём также имеются места для установки датчиков термостатов, термометров и крепления на ножках для соединения с постаментом под котел. К чугунному корпусу котла крепятся детали облицовки, покрытые с внутренней стороны теплоизоляцией.

Для правильной работы котла и его экономичной эксплуатации важно, чтобы его номинальная мощность соответствовала потерям тепла отапливаемых помещений. Выбор котла меньшей мощности ведёт к недостаточному отоплению помещений и невыполнению требований по тепловому комфорту.



**Срок службы котла зависит от качества монтажа, правильности настройки горелки и своевременного технического обслуживания.**

## Меры предосторожности

- Котлы Orion используются в системах отопления с горячим теплоносителем. Во избежание ожогов не касайтесь линий подключения теплоносителя во время работы котла.
- Запрещается подпитывать систему отопления при работающем котле. Осуществлять подпитку можно только при остывшем котле. Заполнение системы отопления на горячий котел может привести к повреждению чугунного блока котла.
- Будьте внимательны, система отопления находится под давлением, в случае утечки теплоносителя не проводите сантехнические работы самостоятельно, обратитесь к специалисту.
- Во время проектирования системы отопления и размещения котла в котельной учтите вес котла и возможность перемещения его для монтажа.
- Не производите самостоятельную настройку наддувной горелки, т. к. это может привести к засорению котла и элементов горелки сажей, последующему выходу оборудования из строя и, как следствие, дорогостоящему ремонту.
- Теплоноситель в системе отопления является технической жидкостью, его нельзя употреблять в пищу и использовать как санитарную воду.



**Повреждения оборудования, вызванные несоблюдением требований данной инструкции, не относятся к гарантийным, и производитель ответственности не несет.**

## Транспортировка и хранение

Котлы серии Orion поставляются с завода в деревянной обрешетке и установлены на паллет. Транспортировать котел разрешается только в заводской упаковке. Для перемещения котла используйте вилочные транспортные средства, предназначенные для перемещения оборудования соответствующей массы (рис. 1, рис. 2 и рис. 3). Во время монтажа паллет и деревянная обрешетка демонтируются.

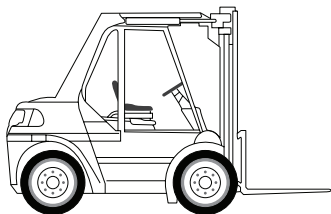


Рис. 1

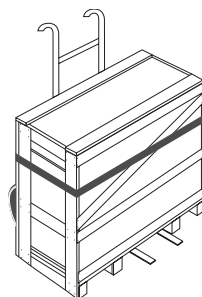


Рис. 2

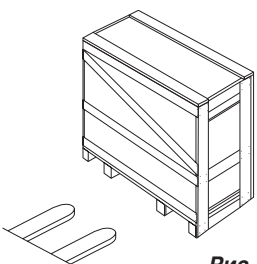


Рис. 3

Во время хранения необходимо обеспечить оптимальные условия внешней среды. Оптимальными условиями необходимо считать влажность воздуха менее 75% и температуру от 5 до 55 °С.

Неисправности, вызванные неправильным хранением либо транспортировкой, являются не гарантийными, и производитель за них ответственности не несет.

## Комплектность поставки и габаритные размеры

Котлы серии Orion поставляются с установленной обшивкой и с технической документацией. Панель управления поставляется отдельным местом и устанавливается на котел во время монтажа.

- Котел в собранном виде.
- Паспорт / гарантийный талон.

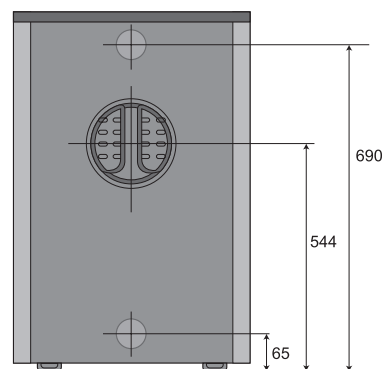
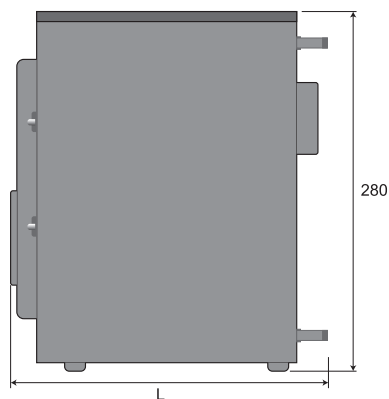
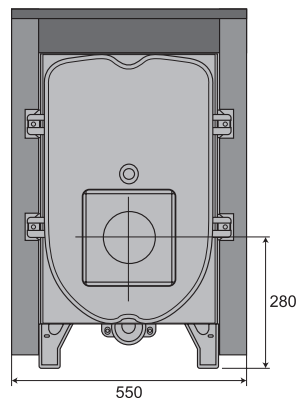


Рис. 4

**Габаритные размеры котлов серии Orion**

Тип котла	Orion-06	Orion-07	Orion-08	Orion-09
Размер «L»	922	1044	1166	1288

**Характеристики**

Модель			ORION-06	ORION-07	ORION-08	ORION-09
Количество секций		Шт.	6	7	8	9
Выходная мощность номинальная	кКал/ч	кВт	93	110	128	145
		кКал/ч	80 000	95 000	110 000	125 000
Входная мощность номинальная		кВт	101	120	138	157
Максимальная рабочая температура		°C	90			
Диапазон регулировки температуры		°C	30-90			
Противодавление дымовым газам		мБар	1,57–1,82	1,75–2,05	2,00–2,30	2,25–2,55
Максимальное рабочее давление		Бар	6			
Объем теплоносителя в котле		L	65	75	85	95
		м³	0,065	0,075	0,085	0,095
Подключение дымохода		мм	150	180		
Размеры камеры сгорания	[Ø]	мм	336			
	[L]	мм	670	790	910	1030
Размеры подключения теплоносителя		(")	G 2 "			
Объем отработанных газов в камере сгорания		L	78,36	92,62	106,88	121,14
		м³	0,078	0,093	0,107	0,121
Объем камеры сгорания		L	56,16	66,38	76,6	86,82
		м³	0,056	0,066	0,077	0,087
Температура срабатывания термостата безопасности		°C	100			
Температура отработанных газов	[полная нагрузка]	°C	179–185	175–182	170–177	169–174
	[частичная нагрузка]	°C	164–170	162–168	160–165	155–160
Массовый расход дымовых газов	[полная нагрузка]	кг/ч	156	185	214	243
	[частичная нагрузка]	кг/ч	93	111	129	146
Диаметр жаровой трубы горелки		мм	110			
Вес котла		кг	330	377	425	470

## Панель управления

Для управления процессами работы котла в верхней части котла устанавливается панель управления. Панель управления входит в комплектацию котла, но поставляется отдельной позицией. На панели управления расположены устройства контроля и безопасности, такие как термостат, термометр, аварийный термостат и т. д. В панели управления предусмотрено место под установку погодозависимой автоматики и устройств зонального регулирования. В котлах Orion погодозависимая автоматика и устройства зонального регулирования в комплект поставки не входят и заказываются отдельно.

- 1 – Главный выключатель «вкл. / выкл.»;
- 2 – Термостат котла (от 30 до 90 °С);
- 3 – Термометр;
- 4 – Индикатор включения насоса циркуляционного;
- 5 – Индикатор неисправности;
- 6 – Термостат безопасности по перегреву котла;
- 7 – Предохранитель;
- 8 – Место под установку внешней автоматики.

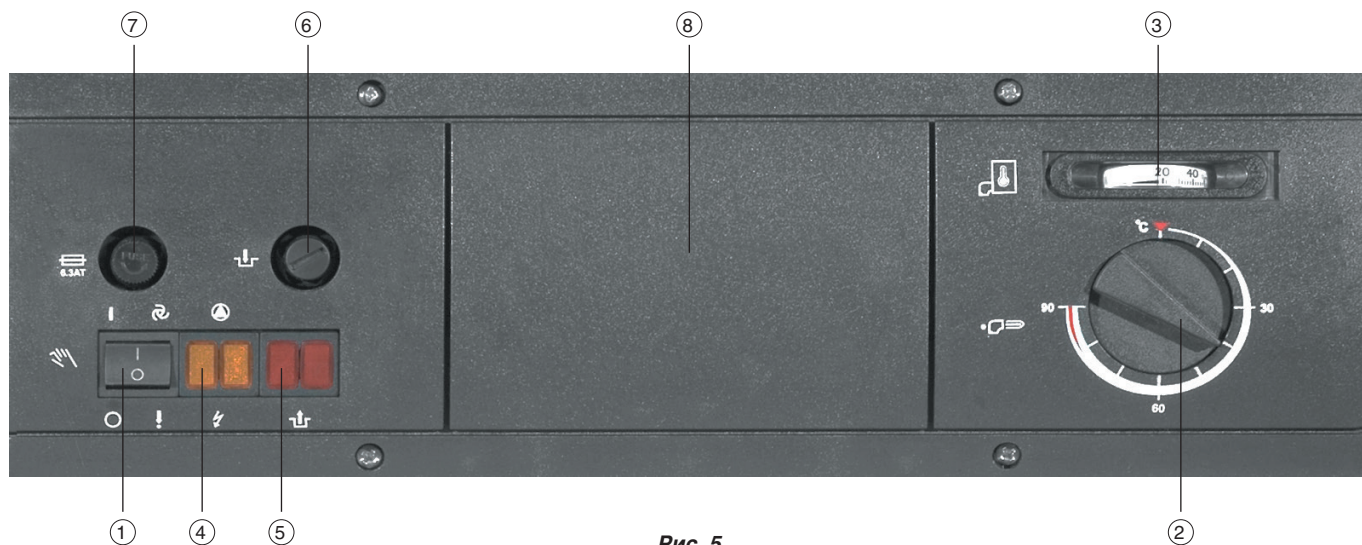


Рис. 5

## Проверка предохранительного термостата

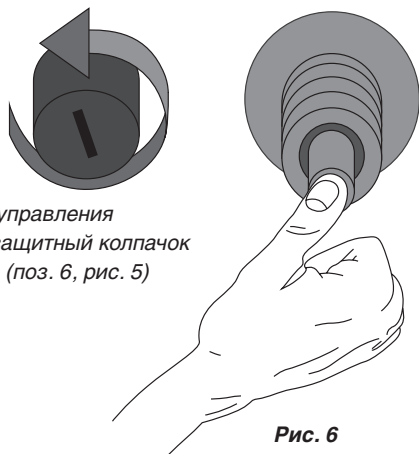
В случае аварийной остановки котла, т. е. когда запрос на отопление есть, а котел не запускается, необходимо убедиться в следующем:

- котел подключен к электрической сети;
- главный выключатель переведен в положение «вкл.» (поз. 1, рис. 5);
- термостат котла выставлен на необходимую температуру (поз. 2, рис. 5);
- термостат безопасности (поз. 6, рис. 5) сработал от перегрева, для чего последовательно сделайте следующее:

Если после воздействия на термостат безопасности котел перезапустился, необходимо выявить и устранить неисправности, повлекшие перегрев котла. Возможной неисправностью может быть засорение системы отопления. Для выявления неисправности обратитесь в сервисный центр для обслуживания системы отопления. Данные работы не относятся к гарантии котла.



**Так как система отопления находится под давлением и нагревается до высоких температур, не производите самостоятельно ремонт котла и системы отопления.**



На панели управления открутите защитный колпачок термостата (поз. 6, рис. 5)

Нажмите кнопку до упора

Рис. 6

## Схемы электрических подключений панели управления

### Одноступенчатое регулирование

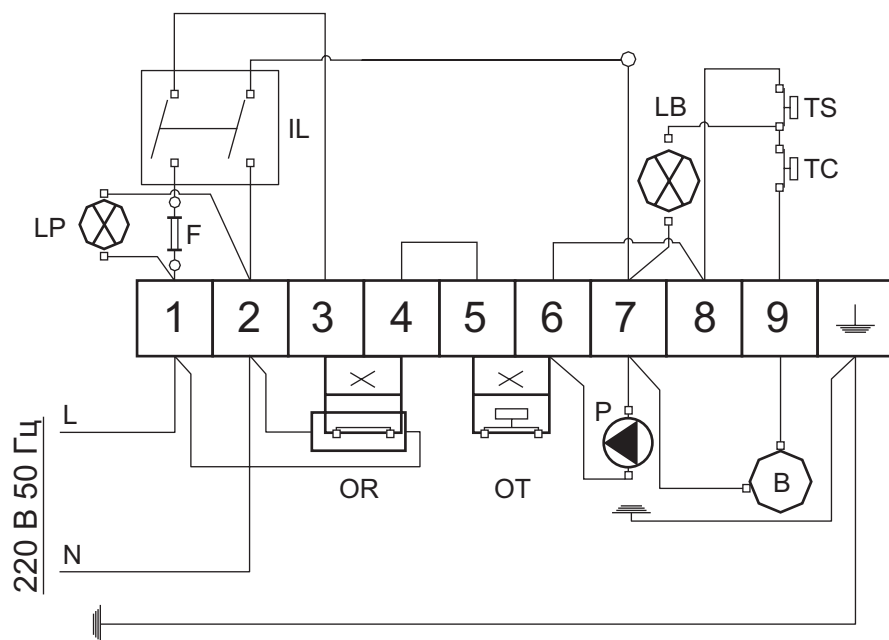


Рис. 7

- F*: предохранитель 6А
- P*: циркуляционный насос
- B*: горелка
- OR*: хронотермостат
- IL*: главный выключатель «вкл./выкл.»
- OT*: комнатный термостат
- TC*: котловой термостат
- TS*: термостат перегрева
- LP*: индикатор питания
- LB*: индикатор сбоя

### Двухступенчатое регулирование

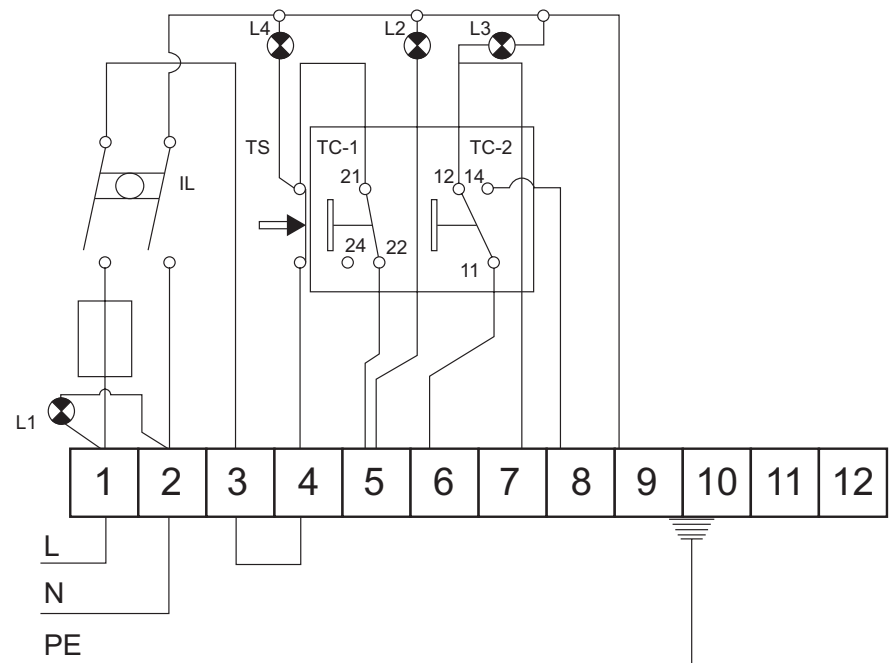


Рис. 8

- IL*: клавиша «вкл./выкл.»
- TS*: термостат безопасности
- L1*: индикатор питания
- L2*: первая ступень горелки
- L3*: вторая ступень горелки
- L4*: индикатор неисправности



## Инструкция по монтажу

### Планировка котельной

На рис. 9 указаны минимальные расстояния, которые необходимо выдерживать в целях безопасной эксплуатации котельной и при манипуляции с котлом, например, при демонтаже наддувной горелки для проведения планового технического обслуживания.

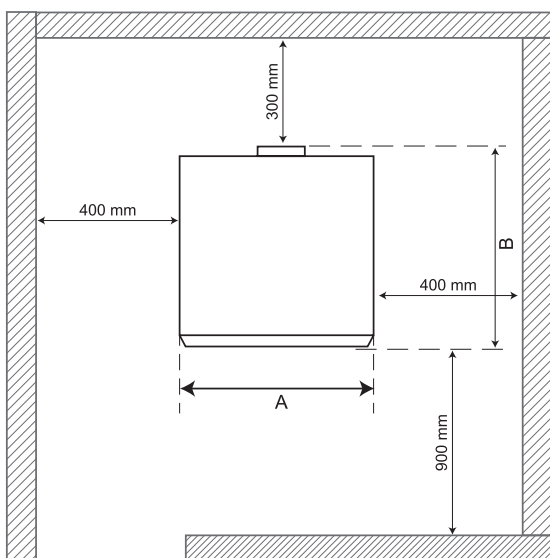


Рис. 9

Материалы с высокой степенью огнеопасности (класс С), которые горят очень быстро и горят даже после устранения источника возгорания (например, бумага, картон, просмоленные картонные коробки, дерево и плиты из опилок, пластмасса), должны находиться на безопасном расстоянии не менее 1600 мм.

Для обслуживания топки котла в нем предусмотрена дверь, которая может открываться как в левую, так и в правую сторону (рис. 10). Для удобства обслуживания необходимо предусмотреть минимальное расстояние до передней дверцы котла.

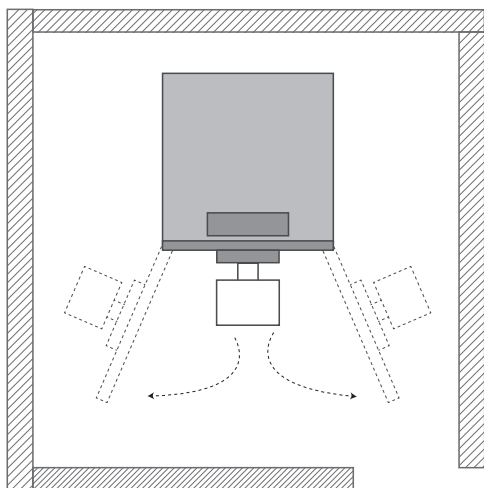


Рис. 10

### Размещение котла

Если котёл устанавливается в подвале, рекомендуется устанавливать его на цоколь высотой не менее 50 мм. Исходя из условий удобства монтажа и обслуживания необходимо оставить свободное пространство не менее 900 мм. Минимальное расстояние между задней частью котла и стеной составляет 300 мм, кроме того, с двух сторон котла необходимо оставить свободное пространство для доступа к его задней части — не менее 400 мм.

Не допускается хранение топлива непосредственно за котлом или рядом с ним на расстоянии менее 800 мм. Нельзя хранить топливо и между двумя котлами в котельной. Рекомендуется выдерживать расстояние между котлом и топливом не менее 800 мм или хранить топливо в другом помещении.

### Вентиляция помещения котельной и дымоудаление

В помещении, в котором установлен котёл, необходимо обеспечить постоянный приток воздуха, необходимого для процесса горения. Приточный воздух не должен содержать паров агрессивных веществ, а также иметь высокую влажность и запылённость. Кроме того, помещение должно быть защищено от мороза, воздух в нём должен иметь температуру от +5 до +35 °C и относительную влажность до 80%.

### Монтаж котла

Перед подсоединением котла к отопительной системе следует тщательно очистить трубы, чтобы удалить возможные металлические остатки обработки и сварки, остатки смазки, которые при попадании в котел могут повредить и нарушить его работу.



**Запрещается использовать растворители, которые могут повредить компоненты котла.**

### Гидравлические подключения

- На линии подачи теплоносителя в непосредственной близости от котла необходимо устанавливать группу безопасности (поз. 2, рис. 11). Группа безопасности включает в себя такие элементы, как манометр, автоматический воздухоотводчик и аварийный сбросной клапан.
- Все соединительные материалы, использованные для установки котла, должны быть рассчитаны для температуры 110 °C и давления минимум 4 бар.
- Гидравлические подключения от котла к гидросепаратору или котельному коллектору должны проводиться трубой соответствующего сечения без заужения потока теплоносителя.
- Для слива воды из котла необходимо предусмотреть кран на обратной линии контура отопления в максимальной близости от котла.



**Сливая теплоноситель из котла убедитесь, что он остыл.**

- Для организации автоматической или ручной подпитки системы отопления водой используйте линию подачи теплоносителя из котла.



**Не заполняйте систему отопления на разогретый котел, так как это может вывести из строя чугунный теплообменник котла.**

- Между котлом и расширительным баком не должно быть запорной арматуры.
- Во время заполнения системы отопления все краны в контуре отопления и на радиаторах должны быть открыты.
- Для исключения образования воздушных пробок в системе отопления во время заполнения системы в самой верхней точке должен быть установлен автоматический воздухоотводчик.
- Разница между температурой в подающем и обратном трубопроводе не должна превышать 20 °С. Температура теплоносителя в обратном трубопроводе должна быть больше 50-55 °С. Для повышения температуры воды в обратном трубопроводе необходимо установить насос рециркуляции из подающей в обратную линию (поз. 1, рис 11). Насос подбирается таким образом, чтобы его производительность не составляла более 30% от производительности циркуляционного насоса системы отопления.

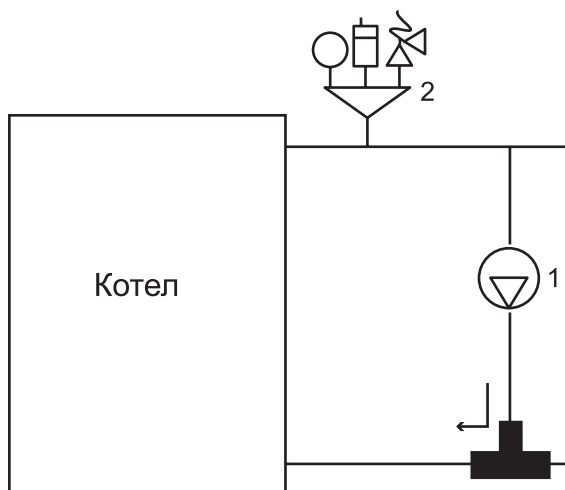


Рис. 11

## Требования к качеству теплоносителя

Требования к качеству воды для хозяйственных нужд определяет по ГОСТам и другим нормативным документам. Если совокупная концентрация кальция и магния в воде превышает 1,8 ммоль/л, следует считать целесообразным применение других «нехимических» мер против образования накипи (например, обработка воды магнитным или электростатическим полем).

Показатели качества воды	
Водородный показатель PH	6-8
Удельная электропроводность	не более 200 мСм/см (25 °С)
Ионы Cl	не более 50 мг/кг
Ионы SO <sub>4</sub>	не более 50 мг/кг
Железо	не более 0,3 мг/кг
Щелочность	не более 50 мг/кг
Общая жесткость	не более 50 мг-экв/л
Ионы Si	не более 30 мг/кг

## Установка горелки

При монтаже горелки следите за тем, чтобы не оставлять пустое пространство между передней дверцей и корпусом горелки. Все точки контакта необходимо заделать изоляционным материалом, чтобы устранить потери тепла. Изоляция (поз. 1, рис. 12) дверцы горелки изготовлена из специальной термической керамики, выдерживающей температуру до 1250 °С, не оказывающей вредного воздействия на здоровье человека. Перевозите плиту теплоизоляции очень осторожно. В канавке, которая находится в дверце, вставлен изолирующий шнур из керамического волокна. Этот шнур нужен для того, чтобы не было утечек топочных газов между дверцей и передней стенкой котла. После ремонта или чистки установите дверцу на место, надёжно закрепив её на передней стенке котла. В котлах Otop можно выбрать, в какую сторону будет открываться дверца. В дверце горелки имеется глазок для контроля пламени (поз. 2, рис. 12).

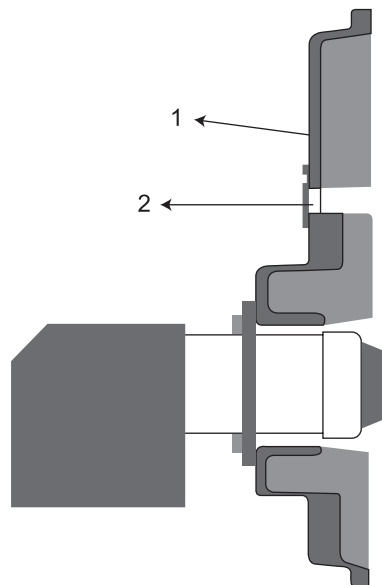


Рис. 12. Присоединительные размеры фланца горелки

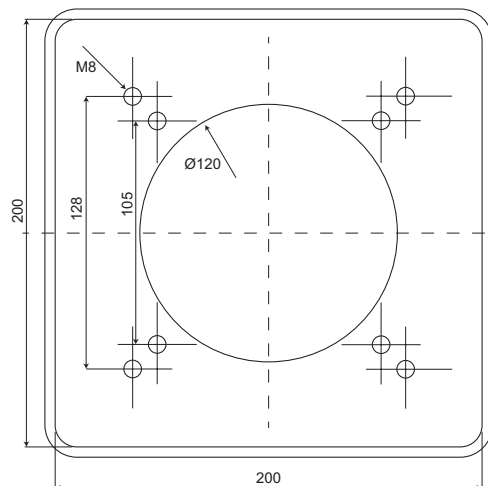


Рис. 13

## Подбор горелок Kentatsu Furst к котлам Orion

Модель	ORION-06	ORION-07	ORION-08	ORION-09
Мощность брутто, кВт	101	120	138	157
Соппротивление топки, мБар	1,57-1,82	1,75-2,05	2,00-2,30	2,25-2,55
Газ 20 мБар	EG3/2_TC + GR3-4/2_25			
Сжиженный газ 37, мБар	PG3/2_TC + GR3-4/2_25			
Дизель	OL3.22_TC			

## Руководство по техническому обслуживанию

Для эффективной работы котла и наддувной горелки необходимо проводить периодическое обслуживания. Рекомендуемый промежуток между проведением периодического обслуживания — не более 6 месяцев. При активной работе оборудования промежуток обслуживания необходимо сократить. Рекомендуется проводить плановые технические работы до отопительного сезона и после него.

Во время проведения технического обслуживания необходимо провести следующие работы:

- чистка камеры сгорания и дымовых каналов котла от возможных образований сажи;
- проверка герметичности уплотнительных элементов топки котла;
- проверка герметичности системы дымоудаления;
- проверка настроек горелки (настройки горелки необходимо производить с использованием газоанализатора);
- проверка и в случае необходимости замена топливного фильтра (фильтр является расходным материалом и по гарантии не меняется);
- проверка автоматики безопасности котла и узлов регулирования температуры;
- если установлена погодозависимая автоматика, необходимо проверить настройки, коды ошибок, состояние выносных NTC датчиков и т.д.;
- проверка герметичности системы отопления;
- проверка работоспособности группы безопасности (манометр, автоматический воздухоотводчик и аварийный сбросной клапан)
- проверка запорной арматуры;
- проверка работоспособности циркуляционных насосов;
- внешнюю окрашенную обшивку котла можно чистить теплой или прохладной водой с добавлением мыла. Не используйте абразивные материалы.



**Перед проведением технического обслуживания во избежание ожогов или поражения электрическим током, убедитесь, что котел отключен от сети, и элементы котла остыли.**

## Гарантийные обязательства

При наличии правильно заполненного гарантийного талона завод-производитель через официального дистрибьютора предоставляет гарантию на изделие в течение 24 месяцев со дня введения в эксплуатацию, но не более 30 месяцев с даты продажи.

Срок службы изделия (срок эксплуатации) – 10 лет.

Для предоставления гарантии необходимо соблюдать следующее:

- изделие эксплуатировать в соответствии с настоящей инструкцией, стандартами и другими нормативами;
  - предоставить правильно заполненный гарантийный талон;
  - предоставить записи о монтаже, введении в эксплуатацию, обо всех гарантийных и послегарантийных ремонтах, о периодических осмотрах, очистке и настройке изделия, которые должны быть указаны в приложении к гарантийному талону;
  - монтаж, введение в эксплуатацию, периодические осмотры, настройку, гарантийный и послегарантийный ремонт изделия может проводить только сервисная организация, уполномоченная заводом-производителем;
  - завод-производитель не несет ответственности за ущерб, возникший из-за ненадлежащего использования изделия;
  - отопительная система должна соответствовать проекту, выполненному в соответствии с требованиями действующих стандартов и правил;
- любые вмешательства в конструкцию изделия запрещены;
  - уплотнительные шнуры и теплоизоляция подвержены естественному износу, являются расходным материалом и по гарантии не меняются;
  - расход топлива и КПД зависят от теплофизических характеристик топлива и прочих условий и могут отличаться от значений, приведенных в таблицах;
  - претензии по работе котла или его разрушению из-за повышенной агрессивности воды или из-за осаждения котельного камня не принимаются. Качество теплоносителя должно соответствовать требованиям данной инструкции.

Гарантия касается только производственных дефектов и дефектов материала, не распространяется на повреждения, возникшие во время транспортировки и повреждения, вызванные неподходящим обращением с изделием.

О неисправности необходимо без промедления информировать официального дистрибьютора.

В случае несоблюдения приведенных в настоящей инструкции требований владелец изделия лишается права на гарантию. Производитель оставляет за собой право внесения в конструкцию изделия изменений, которые могут быть не указаны в настоящей инструкции.

### Гарантийный талон

Модель оборудования:			
Серийный №:			
<b>Покупатель</b>			
Ф.И.О			
Адрес	обл.:	город.:	
	ул.:	дом.:	кв.:
Телефон			
<b>Продавец</b>			
Дата			Подпись _____
Организация			
Адрес			
Телефон			
<b>Монтаж</b>			<b>М.П.</b>
Дата			Подпись _____
Организация			
Адрес			
Тел.			
<b>Ввод в эксплуатацию</b>			<b>М.П.</b>
Дата			Подпись _____
Организация			
Адрес			
Мастер	Ф.И.О.		
	Телефон		

М.П.

**Отметка о проведенных работах и технических обслуживаниях**

Дата проведения работ	Описание неисправности	Исполнитель	Подпись





**KENTATSU  
FURST**

За более подробной информацией можно обратиться:

Дилер

DAICHI  
123022, Москва, Звенигородское ш., 9  
e-mail: [info@daichi.ru](mailto:info@daichi.ru)  
[www.daichi.ru](http://www.daichi.ru)